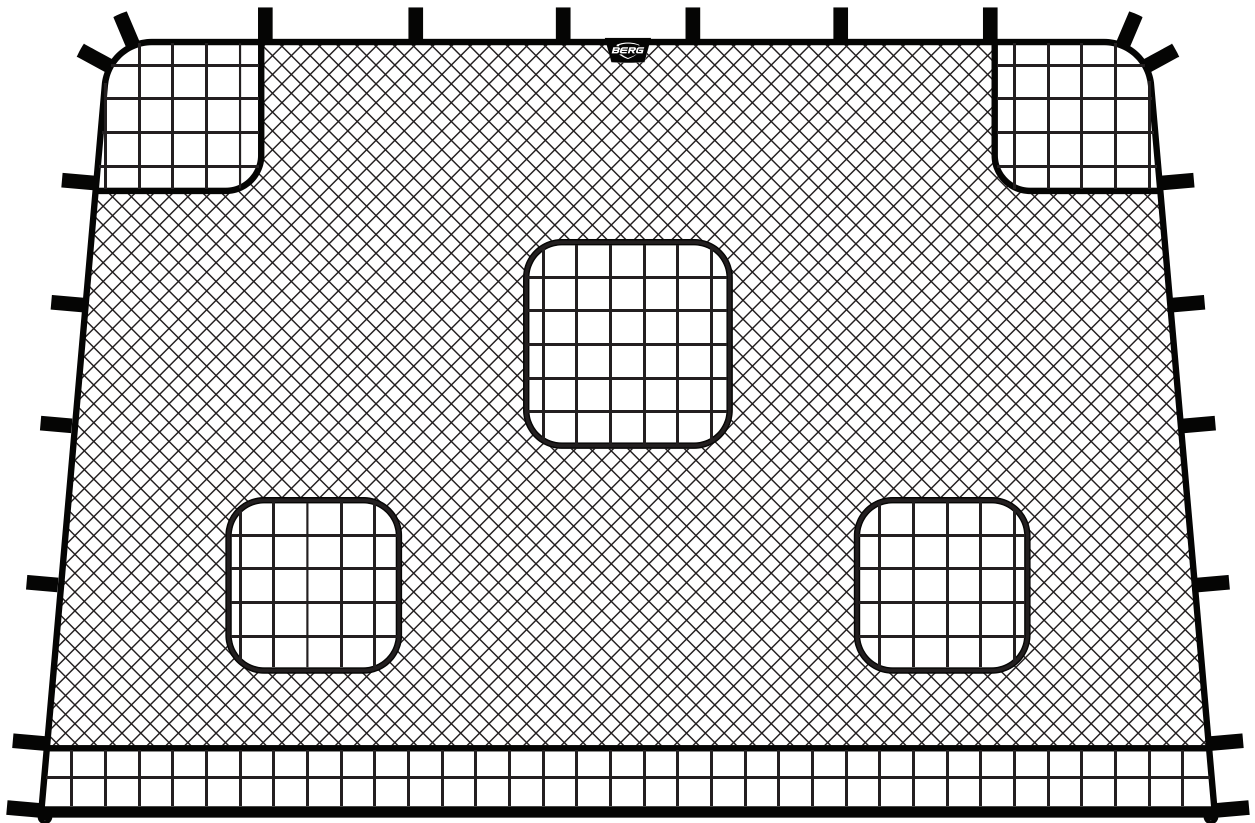




BERG PLAYBASE Soccer target net L

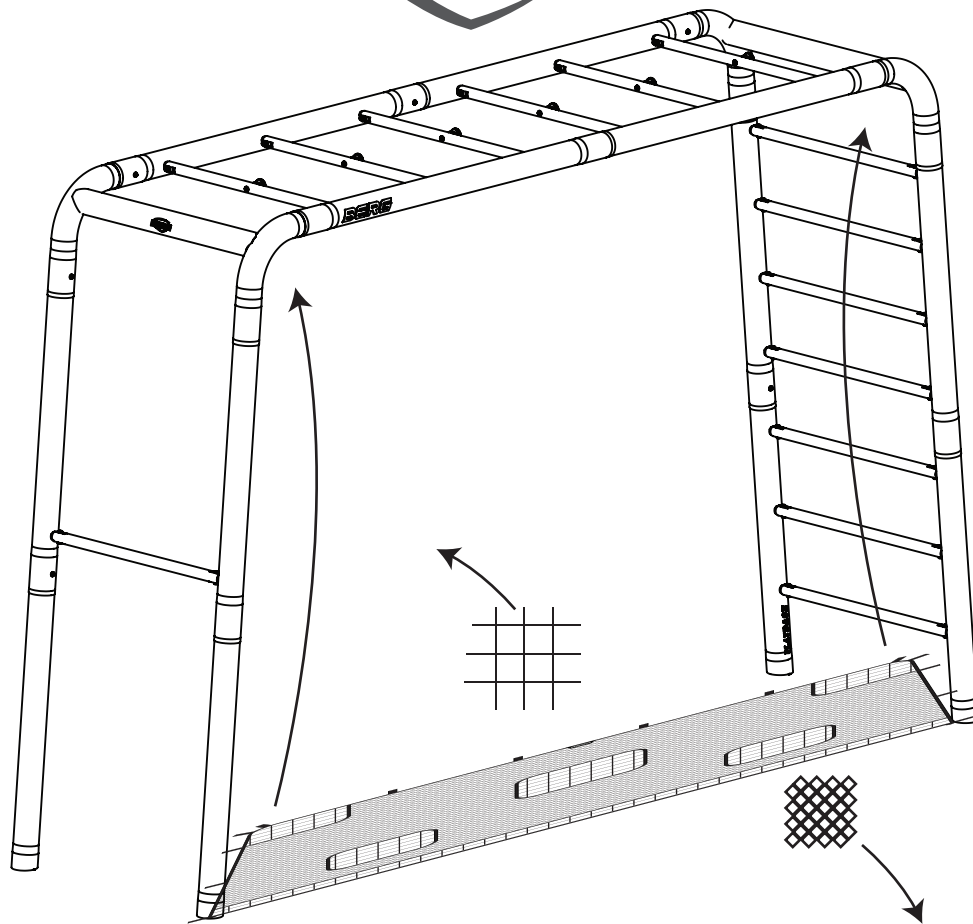
User manual
Gebruikshandleiding
Benutzerhandbuch
Manuel d'utilisation
Manual de usuario
Manuale utente
Brugervejledning
Användarmanual
Bruksanvisning
Käyttöopas



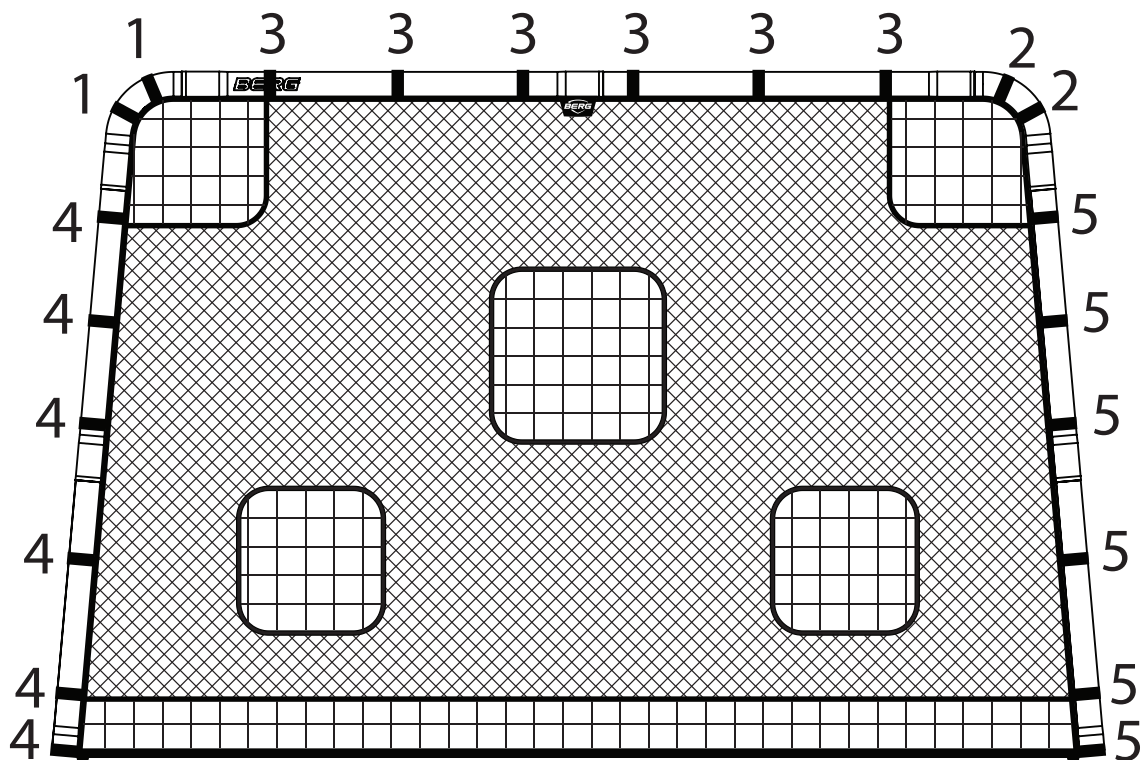


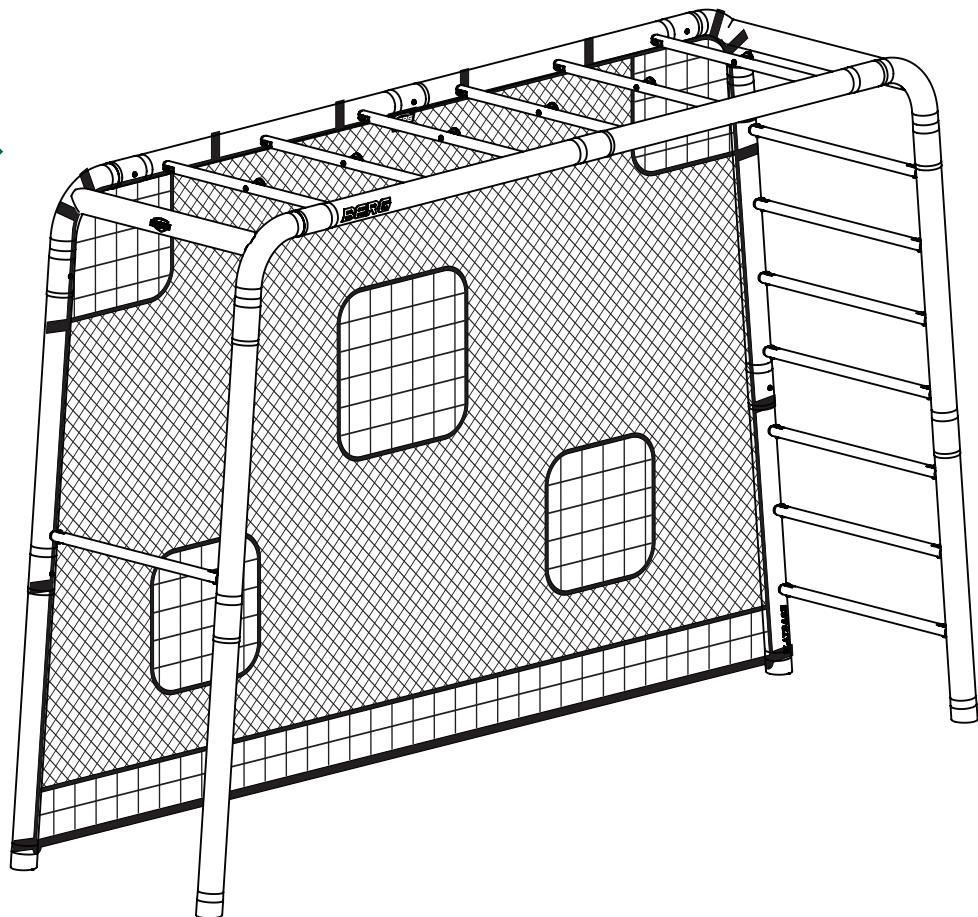
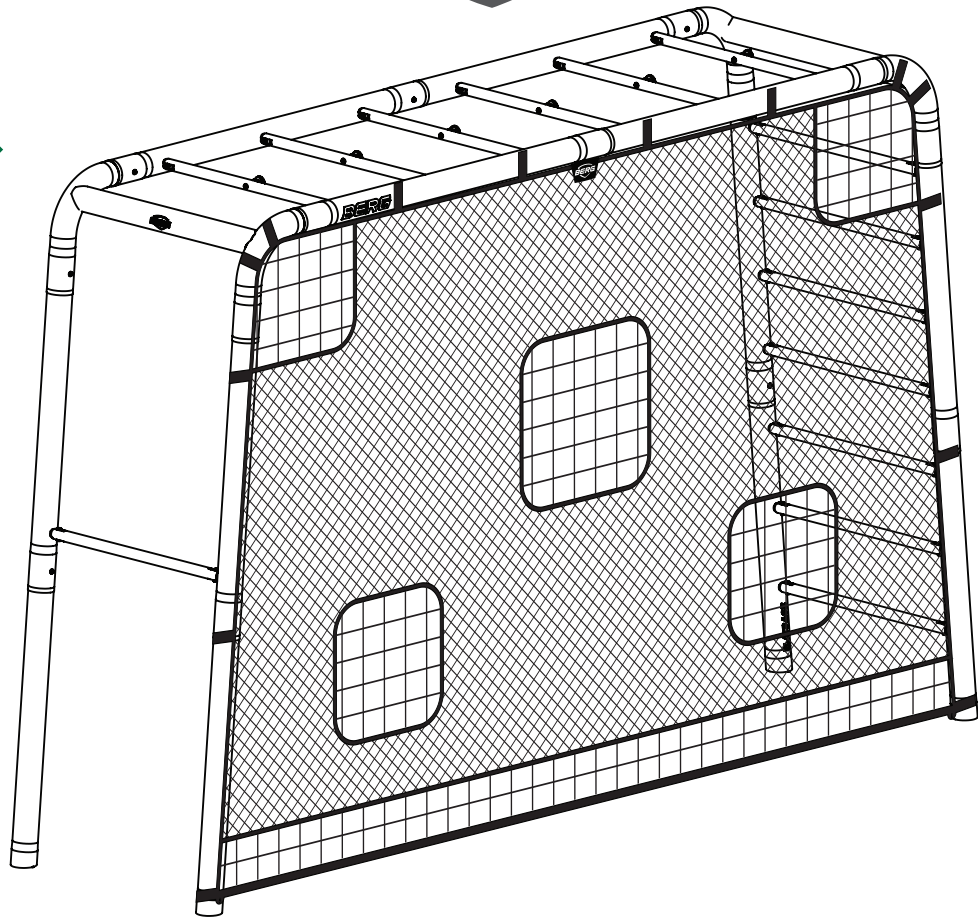
20.22.02.00

1



2 Velcro steps







1. Warnings

This accessory is only suitable for assembly on the PlayBase Frame. Always read the PlayBase frame manual in combination with this manual.

- Read instructions prior to first use and keep for future reference!
- Adult assembly required.
- Not suitable for children under 36 months.
- Strangulation hazard - a damaged net could lead to a risk of strangulation.
- Adult supervision required.
- Only for domestic use.
- Only for outdoor use.
- Tighten the velcro straps tight against the frame.
- All velcro straps must be attached correctly and firmly to ensure a safe product.
- For general safety instructions of this accessory in combination with the PlayBase frame see section 2. Safety instruction of the PlayBase frame manual.
- We advise the removal and storage of this product during rain and the winter because the material will wear rapidly and fungus can appear inside the product.
- Do not climb in the soccer net.
- Do not climb on the frame when the soccer net is attached.

2. Inspection and maintenance

To ensure the safety of the users of the product, the product has to be subjected to the safety inspections and maintenance instructions mentioned below. If not carried out regularly the product could become a hazard.

	Before each use	Monthly	Beginning of each season
Connection points	Check for visible damage	Check if connections are tight and tighten them if needed	Inspect the frame connections thoroughly
Soccer target net	Check condition	Check for wear and tear and replace if needed	Check for wear and tear and replace if needed

- Check attachments for evidence of deterioration.
- Replace defective parts in accordance with the manufacturers' instructions.
- Any worn or replaced parts must be disposed according local guidelines. Pay attention to the environment.
- Check if all straps are correctly and firmly attached before each use.
- Missing or worn components must be replaced or repaired immediately. A damaged net could lead to a risk of strangulation.

3. Warranty

Inappropriate use or faulty application of the product is explicitly forbidden and absolves the manufacturer of all liability. Modifications made by the customer to the original product (for example the adding of an accessory) shall be carried out according the instructions of the manufacturer.

The owner of this BERG product has the following warranty on this product:

- The product has a warranty of 2 years from the date of purchase.
- Parts that are liable to wear and tear (such as ropes), the influences of weather (such as rust and discolouration) are excluded from warranty.
- Check www.bergtoys.com for extensive warranty regulations.

1. Waarschuwingen

Dit accessoire is alleen geschikt voor montage op het PlayBase Frame. Lees altijd de PlayBase frame handleiding in combinatie met deze handleiding.

- Lees de instructies voor het eerste gebruik en bewaar ze voor toekomstig gebruik!
- Dit product moet vóór gebruik worden gemonteerd door een volwassene.
- Niet geschikt voor kinderen jonger dan 36 maanden.
- Verwurgingsgevaar - een beschadigd net kan leiden tot verwurging.
- Toezicht door een volwassene is vereist.
- Alleen voor thuisgebruik.
- Alleen voor gebruik buitenshuis.
- Trek de klittenbandsluitingen strak tegen het frame aan.
- Alle klittenbandriemen moeten correct en stevig zijn bevestigd om een veilig product te garanderen.
- Voor algemene veiligheidsinstructies van dit accessoire in combinatie met het PlayBase frame zie hoofdstuk 2. Veiligheidsinstructies van de PlayBase frame handleiding.
- We raden aan het product weg te halen en op te bergen tijdens regen en in de winter, aangezien het materiaal snel zal slijten en er schimmel kan ontstaan aan de binnenkant van het product.
- Klim niet in het voetbalnet.
- Klim niet op het frame wanneer het voetbalnet is bevestigd.

2. Controle en onderhoud

Om de veiligheid van de gebruikers van het product te garanderen, dient het product te worden onderworpen aan de veiligheidsinspecties en de onderhoudsinstructies die hieronder vermeld staan. Indien deze niet regelmatig worden uitgevoerd, kan het product een gevaar gaan vormen.

	Vóór elk gebruik	Maandelijks	Begin van elk seizoen
Aansluitpunten	Controleer op zichtbare schade	Controleer of de verbindingen goed vastzitten en draai strakker indien nodig	Controleer de frameverbindingen zorgvuldig
Voetbal doelnet	Controleer staat	Controleer op slijtage en vervang indien nodig	Controleer op slijtage en vervang indien nodig

- Controleer de bevestigingen op tekenen van slijtage.
- Vervang de defecte onderdelen volgens de instructies van de fabrikant.
- Versleten of vervangen onderdelen dienen afgevoerd te worden volgens de lokale richtlijnen. Houd rekening met het milieu.
- Controleer voor elk gebruik of alle banden correct en stevig vastzitten.
- Ontbrekende of versleten onderdelen moeten onmiddellijk worden vervangen of gerepareerd. Een beschadigd net kan leiden tot verwurging.

3. Garantie

Oneigenlijk gebruik of een onjuiste toepassing van het product is expliciet verboden en onthefte de fabrikant van alle aansprakelijkheid. Wijzigingen door de klant aan het oorspronkelijke product (bijvoorbeeld het toevoegen van een accessoire) zal worden gedaan in overeenstemming met de instructies van de fabrikant.

De eigenaar van dit BERG-product heeft de volgende garantie op dit product:

- Het product heeft een garantie van 2 jaar vanaf de aankoopdatum.
- Onderdelen die onderhevig zijn aan slijtage (zoals touwen), de weersinvloeden (zoals roest en verkleuring) en het schuimrubber aan de binnenkant vallen niet onder de garantie.
- Ga naar www.bergtoys.com voor de uitgebreide garantiebepalingen.



1. Warnhinweise

Dieses Zubehör ist nur für die Montage am PlayBase Frame geeignet. Lesen Sie immer das Handbuch des PlayBase-Rahmens zusammen mit diesem Handbuch.

- Lesen Sie die Anweisungen vor dem ersten Gebrauch und bewahren Sie sie zum späteren Nachschlagen auf!
- Dieses Produkt muss vor der Verwendung von einem Erwachsenen montiert werden.
- Nicht für Kinder unter 36 Monaten geeignet.
- Strangulationsgefahr - Ein beschädigtes Netz kann zu Strangulationsgefahr führen.
- Beaufsichtigung durch einen Erwachsenen ist erforderlich.
- Nur für den Hausgebrauch.
- Nur für den Gebrauch im Freien.
- Ziehen Sie die Klettbänder fest gegen den Rahmen.
- Alle Klettbänder müssen korrekt und fest angebracht werden, um ein sicheres Produkt zu gewährleisten.
- Wickeln Sie die Widerstandsbänder nicht um Hals, Arme, Beine, Handgelenke, Knöchel, Taille oder andere Körperteile. Wickeln Sie die Widerstandsbänder nur um den PlayBase-Rahmen.
- Richten Sie die Widerstandsbänder während des Gebrauchs nicht an empfindlichen Körperteilen wie Augen, Gesicht, Leiste oder Brüsten aus.
- Klettern Sie nicht in das Fußballnetz.
- Klettern Sie nicht auf den Rahmen, wenn das Fußballnetz angebracht ist.

2. Prüfung und Wartung

Um die Sicherheit der Benutzer des Produkts zu gewährleisten, muss das Produkt den unten genannten Sicherheitsprüfungen und Wartungsanweisungen unterzogen werden. Bei nicht regelmäßiger Durchführung kann das Produkt zu einer Gefahr werden.

	Vor jeder Nutzung	Monatlich	Zu Beginn einer jeden Saison
Verbindungspunkte	Prüfen Sie auf sichtbare Schäden	Prüfen Sie, ob die Verbindungen fest sind und ziehen Sie sie bei Bedarf nach	Prüfen Sie die Rahmenverbindungen gründlich
Fußball-Zielnetz	Zustand prüfen	Prüfen Sie auf Verschleiß und tauschen Sie sie bei Bedarf aus	Prüfen Sie auf Verschleiß und tauschen Sie sie bei Bedarf aus

- Prüfen Sie Anbauteile auf Anzeichen von Beschädigungen.
- Ersetzen Sie defekte Teile gemäß den Anweisungen des Herstellers.
- Verschlissene oder ausgetauschte Teile müssen entsprechend den örtlichen Richtlinien entsorgt werden. Achten Sie auf die Umwelt.
- Überprüfen Sie vor jedem Gebrauch, ob alle Gurte richtig und fest angebracht sind.
- Fehlende oder verschlissene Komponenten müssen sofort ersetzt oder repariert werden. Ein beschädigtes Netz kann zu Strangulationsgefahr führen.

3. Garantie

Eine unsachgemäße Verwendung oder fehlerhafte Anwendung des Produkts sind ausdrücklich untersagt und entbindet den Hersteller von jeglicher Haftung. Änderungen, die der Kunde am Originalprodukt vornimmt (z. B. das Hinzufügen eines Zubehörs), müssen gemäß den Anweisungen des Herstellers durchgeführt werden.

Der Besitzer dieses BERG-Produkts hat die folgende Garantie auf dieses Produkt:

- Das Produkt hat eine Garantie von 2 Jahren ab dem Kaufdatum.
- Von der Gewährleistung ausgeschlossen sind Teile, die Verschleiß (z. B. Seile), und Witterungseinflüssen (z. B. Rost und Verfärbungen) unterliegen sowie Schaumstoffteile.
- Unter www.bergtoys.com finden Sie umfangreiche Garantiebestimmungen.

1. Avertissements

Cet accessoire ne convient qu'au montage sur le cadre PlayBase. Lisez toujours le manuel du cadre PlayBase en combinaison avec ce manuel.

- Lisez les instructions avant la première utilisation et conservez-les pour référence future !
- Ce produit doit être monté par un adulte avant d'être utilisé.
- Ne convient pas aux enfants de moins de 36 mois.
- Risque d'étranglement - un filet endommagé peut entraîner un risque d'étranglement.
- La présence d'un adulte est indispensable
- Réservé à un usage domestique.
- Réservé à un usage extérieur.
- Serrez fermement les bandes velcro contre le cadre.
- Toutes les bandes velcro doivent être attachées correctement et fermement pour garantir un produit sûr.

- Pour les instructions générales de sécurité de cet accessoire en combinaison avec le cadre PlayBase, voir la section 2. Instructions de sécurité du manuel du cadre PlayBase.
- Nous vous conseillons de démonter et de stocker ce produit en cas de pluie et en hiver car les matériaux s'usent rapidement et des champignons peuvent apparaître à l'intérieur du produit.
- Ne montez pas dans le filet de football.
- Ne montez pas sur le cadre lorsque le filet de football est fixé.

2. Inspection et entretien

Pour garantir la sécurité des utilisateurs du produit, celui-ci doit être soumis aux contrôles de sécurité et aux instructions de maintenance mentionnés ci-dessous. Si ces contrôles ne sont pas effectués régulièrement, le produit peut devenir dangereux.

	Avant chaque utilisation	Tous les mois	Au début de chaque saison
Points de connexion	Contrôler les dommages visibles	Vérifiez que les liaisons sont bien serrées et resserrez-les si nécessaire.	Inspecter minutieusement les liaisons de la structure.
Filet de cible de football	Vérifier l'état	Vérifiez l'usure et remplacez les éléments si nécessaire	Vérifiez l'usure et remplacez les éléments si nécessaire

- Vérifiez que les accessoires ne présentent pas de signes de détérioration.
- Remplacez les pièces défectueuses conformément aux instructions du fabricant.
- Toutes les pièces usées ou remplacées doivent être éliminées conformément à la réglementation locale. Faites attention à l'environnement.
- Vérifiez si toutes les sangles sont correctement et fermement attachées avant chaque utilisation.
- Les composants manquants ou usés doivent être remplacés ou réparés immédiatement. Un filet endommagé peut entraîner un risque d'étranglement.

3. Garantie

Une utilisation inappropriée ou une mauvaise application du produit est formellement interdite et dégage le fabricant de toute responsabilité. Les modifications apportées par le client au produit original (par exemple l'ajout d'un accessoire) doivent être effectuées conformément aux instructions du fabricant.

Le propriétaire de ce produit BERG bénéficie de la garantie suivante sur ce produit :

- Le produit bénéficie d'une garantie de 2 ans à compter de la date d'achat.
- Les pièces soumises à l'usure (comme les cordes), les aléas climatiques (comme la rouille et la décoloration) ainsi que les pièces en mousse sont exclues de la garantie.
- Consultez le site www.bergtoys.com pour connaître les conditions détaillées de la garantie.



1. Advertencias

Este accesorio solo es adecuado para su montaje en PlayBase Frame. Siempre lea el manual de fotografías de PlayBase junto con este manual.

- Lea las instrucciones antes del primer uso y guárdelas para futuras consultas.
- Este producto debe ser montado por un adulto antes de su uso.
- No apta para niños menores de 3 años.
- Peligro de estrangulamiento: una red dañada podría provocar un riesgo de estrangulamiento.
- Es obligatorio contar con la supervisión de un adulto.
- Solo para uso doméstico.
- Solo para uso en exteriores.
- Apriete las correas de velcro firmemente contra el marco.
- Todas las correas de velcro deben colocarse correcta y firmemente para garantizar un producto seguro.
- Para obtener instrucciones de seguridad generales de este accesorio en combinación con el marco PlayBase, consulte la sección 2. Instrucciones de seguridad del manual del marco PlayBase.
- Aconsejamos retirar y almacenar este producto durante la lluvia y el invierno porque el material se desgastará rápidamente y pueden aparecer hongos en el interior del producto.
- No se suba a la red de fútbol.
- No se suba al marco cuando la red de fútbol esté colocada.

2. Inspección y mantenimiento

Para garantizar la seguridad de los usuarios del producto, el producto debe someterse a las inspecciones de seguridad y las instrucciones de mantenimiento que se mencionan a continuación. Si no se lleva a cabo con regularidad, el producto podría convertirse en un peligro.

	Antes de cada uso	Mensual	Comienzo de cada temporada
Puntos de conexión	Comprobar si hay daños visibles	Comprueba si los tornillos están apretados y ajústalos si es necesario	Inspeccionar minuciosamente las conexiones de la estructura
Red de objetivo de fútbol	Verificar condición	Verificar el desgaste y reemplazarlo si fuera necesario	Verificar el desgaste y reemplazarlo si fuera necesario

- Revisa los accesorios para ver si hay evidencia de deterioro.
- Reemplazar las piezas defectuosas de acuerdo con las instrucciones del fabricante.
- Cualquier pieza desgastada o reemplazada debe desecharse de acuerdo con las pautas locales. Presta atención al medio ambiente.
- Compruebe si todas las correas están correcta y firmemente sujetas antes de cada uso.
- Los componentes faltantes o desgastados deben reemplazarse o repararse de inmediato. Una red dañada podría provocar un riesgo de estrangulamiento.

3. Garantía

El uso inadecuado o la aplicación incorrecta del producto están explícitamente prohibidos y exoneran al fabricante de toda responsabilidad. Las modificaciones realizadas por el cliente al producto original (por ejemplo, la adición de un accesorio) se llevarán a cabo de acuerdo con las instrucciones del fabricante.

El propietario de este producto BERG tiene la siguiente garantía sobre este producto:

- El producto tiene una garantía de 2 años a partir de la fecha de compra.
- Las piezas que puedan sufrir desgaste (como cuerdas), las influencias del clima (como óxido y decoloración) y las piezas interiores están excluidas de la garantía.
- Visita www.bergtoys.com para conocer las extensas regulaciones de garantía.

1. Avvertenze

Questo accessorio è adatto solo per il montaggio su PlayBase Frame. Leggere sempre il manuale del telaio PlayBase in combinazione con questo manuale.

- Leggere le istruzioni prima del primo utilizzo e conservarle per riferimento futuro!
- Prima dell'utilizzo, il prodotto deve essere montato da un adulto.
- Non indicato per i bambini di età inferiore ai 36 mesi.
- Pericolo di strangolamento: una rete danneggiata può comportare il rischio di strangolamento.
- Si richiede la supervisione di un adulto.
- Solo per uso domestico.
- Solo per uso esterno.
- Stringere le cinghie in velcro saldamente contro il telaio.
- Tutti i cinturini in velcro devono essere fissati correttamente e saldamente per garantire un prodotto sicuro.

- Per le istruzioni di sicurezza generali di questo accessorio in combinazione con il telaio PlayBase, vedere la sezione 2. Istruzioni di sicurezza del manuale del telaio PlayBase.
- Si consiglia di rimuovere il prodotto e di metterlo al riparo in caso di pioggia o durante l'inverno, poiché il materiale si usura rapidamente e possono svilupparsi funghi al suo interno.
- Non arrampicarti nella rete da calcio.
- Non salire sul telaio quando la rete da calcio è attaccata.

2. Ispezione e manutenzione

Per garantire la sicurezza degli utenti, il prodotto deve essere soggetto alle ispezioni di sicurezza e agli interventi di manutenzione descritti di seguito. Se i controlli non vengono svolti periodicamente, il prodotto potrebbe rappresentare un pericolo.

	Prima di ogni utilizzo	Mensilmente	Prima di ogni stagione
Punti di connessione	Controllare eventuali danni visibili	Verificare che i raccordi siano ben saldi e, se necessario, serrarli nuovamente	Ispezionare approfonditamente i raccordi del telaio
Rete per bersagli da calcio	Controllare le condizioni	Verificare lo stato di usura e sostituire i componenti se necessario	Verificare lo stato di usura e sostituire i componenti se necessario

- Verificare la presenza di deterioramento sugli accessori.
- Sostituire i componenti difettosi secondo le istruzioni del produttore.
- Eventuali componenti usurati o sostituiti devono essere smaltiti secondo le normative locali. Rispetta l'ambiente.
- Verificare che tutte le cinghie siano fissate correttamente e saldamente prima di ogni utilizzo.
- I componenti mancanti o usurati devono essere sostituiti o riparati immediatamente. Una rete danneggiata potrebbe comportare il rischio di strangolamento.

3. Garanzia

Si vietano espressamente l'uso improprio o l'applicazione errata del prodotto, nel qual caso si solleva il produttore da qualsiasi responsabilità. Le modifiche che il cliente effettua sul prodotto originale (per esempio l'aggiunta di un accessorio) devono avvenire secondo le istruzioni del produttore.

Il proprietario di questo prodotto BERG gode della seguente garanzia:

- Il prodotto ha una garanzia di 2 anni dalla data d'acquisto.
- I componenti soggetti a usura (come le corde), all'effetto delle intemperie (come ruggine e scolorimento) e le parti in schiuma sono escluse dalla garanzia.
- Visitare il sito www.bergtoys.com per visionare il regolamento completo della garanzia.



1. Advarsler

Dette tilbehør er kun egnet til montering på PlayBase Frame. Læs altid PlayBase-rammemanualen i kombination med denne manual.

- Læs instruktionerne før første brug og gem dem til fremtidig reference!
- Dette produkt skal monteres af en voksen før brug.
- Ikke egnet til børn under 36 måneder.
- Kvælningsfare - et beskadiget net kan medføre risiko for kvælning.
- Kontinuerlig voksenovervågning kræves.
- Kun til hjemmebrug.
- Kun til udendørs brug.
- Spænd velcrobåndene fast mod stellet.
- Alle velcrostrøpper skal fastgøres korrekt og fast for at sikre et sikkert produkt.
- For generelle sikkerhedsinstruktioner for dette tilbehør i kombination med PlayBase-stellet, se afsnit 2. Sikkerhedsinstruktioner til PlayBase-rammens manual.
- Vi anbefaler fjernelse og opbevaring af dette produkt under regn og om vinteren, fordi materialet slides hurtigt, og der kan opstå svampe inde i produktet.
- Klatre ikke i fodboldnettet.
- Klatre ikke på rammen, når fodboldnettet er fastgjort.

2. Inspektion og vedligeholdelse

For at garantere sikkerheden for brugere af produktet, skal produktet underkastes de sikkerhedsinspektioner og vedligeholdelsesinstruktioner, der er nævnt nedenfor. Hvis de ikke udføres regelmæssigt, kan produktet udgøre en fare.

	Før hver brug	Månedligt	Begyndelsen af hver sæson
Forbindelsespunkter	Tjek for synlige skader	Kontroller, om samlingerne er tætte, og stram dem om nødvendigt	Undersøg rammesamlingerne grundigt
Målnet for fodbold	Tjek tilstand	Kontroller for slitage og udskift om nødvendigt	Kontroller for slitage og udskift om nødvendigt

- Kontroller fastgørelsesmidler for tegn på nedbrud.
- Udskift defekte dele i overensstemmelse med producentens anvisninger.
- Slidte eller udskiftede dele skal bortskaffes i henhold til lokale retningslinjer. Pas på miljøet.
- Kontroller, om alle strøpper er korrekt og godt fastgjort før hver brug.
- Manglende eller slidte komponenter skal omgående udskiftes eller repareres. Et beskadiget net kan medføre risiko for kvælning.

3. Garanti

Uhensigtsmæssig brug eller forkert anvendelse af produktet er udtrykkeligt forbudt og fritager producenten for ethvert ansvar. Ændringer foretaget af kunden på det originale produkt (f.eks. tilføjelse af tilbehør) skal udføres i henhold til producentens instruktioner.

Ejeren af dette BERG-produkt har følgende garanti på dette produkt:

- Produktet har en garanti på 2 år fra købsdatoen.
- Dele, der kan blive slidt (f.eks. reb), påvirkning af vejret (såsom rust og misfarvning) og skumdele er undtaget fra garantien.
- Se www.bergtoys.com for udførlige garantibestemmelser.

1. Varningar

Detta tillbehör är endast lämpligt för montering på PlayBase Frame. Läs alltid PlayBase rammanual i kombination med denna manual.

- Läs instruktionerna före första användningen och spara dem för framtida referens!
- Denna produkt ska monteras av en vuxen före användning.
- Inte lämplig för barn under 36 månader.
- Strypningsrisk - ett skadat nät kan leda till risk för strypning.
- Tillsyn av en vuxen krävs.
- Endast för hemmabruk.
- Endast för utomhusbruk.
- Dra åt kardborrebanden hårt mot ramen.
- Alla kardborreband måste fästas korrekt och stadigt för att säkerställa en säker produkt.
- För allmänna säkerhetsinstruktioner för detta tillbehör i kombination med PlayBase-ramen, se avsnitt 2. Säkerhetsinstruktioner i PlayBase-rammanualen.
- Vi rekommenderar att denna produkt avlägsnas och lagras under regn och vinter för materialet slits snabbt och svamptillväxt kan uppstå på insidan av produkten.
- Klättra inte i fotbollsnätet.
- Klättra inte på ramen när fotbollsnätet är fastsatt.

2. Kontroll och underhållsinstruktioner

För att säkra produktanvändarnas säkerhet ska produkten genomgå följande säkerhetskontroller och underhållsinstruktioner. Om de inte utförs regelbundet kan produkten medföra en risk.

	Före varje användning	Varje månad	I början av varje säsong
Anslutningspunkter	Kontrollera eventuell synlig skada	Kontrollera om kopplingarna är spända och spänn dem vid behov.	Kontrollera ramens kopplingar noggrant
Fotbollsmålnät	Kontrollera tillståndet	Kontrollera eventuellt slitage och hål och ersätt vid behov	Kontrollera eventuellt slitage och hål och ersätt vid behov

- Kontrollera fästen beträffande eventuell försämring.
- Ersätt bristfälliga delar i enlighet med tillverkarens instruktioner.
- Slitna eller ersatta delar ska kasseras enligt lokala anvisningar. Uppmärksamma miljön.
- Kontrollera att alla remmar är korrekt och ordentligt fastsatta före varje användning.
- Saknade eller slitna komponenter måste bytas ut eller repareras omedelbart. Ett skadat nät kan leda till risk för strypning.

3. Garanti

Oriktig användning eller felaktig tillämpning av denna produkt är uttryckligen förbjudet och befriar tillverkaren från allt ansvar. Ändringar som kunden gör på den ursprungliga produkten (till exempel tillägg av ett tillbehör) ska utföras enligt tillverkarens instruktioner.

Ägaren till denna BERG-produkt har följande garanti för produkten:

- Produkten har en garanti på 2 år från inköpsdatum.
- Delar som sannolikt slits och rivs (så som rep), väderpåverkan (så som rost och missfärgning) och skumdelar utesluts ur garantin.
- Se www.bergtoys.com för omfattande garantibestämmelser.



1. Advarsler

Dette tilbehøret er kun egnet for montering på PlayBase Frame. Les alltid PlayBase-rammemanualen i kombinasjon med denne håndboken.

- Les instruksjonene før første gangs bruk og oppbevar for fremtidig referanse!
- Dette produktet må monteres av en voksen før bruk.
- Passer ikke for barn under 36 måneder.
- Kvelningsfare - et skadet nett kan føre til kvelningsfare.
- Oppsyn av voksen kreves.
- Kun til hjemmebruk.
- Bare til utendørs bruk.
- Stram borrelåsstroppene godt mot rammen.
- Alle borrelåsstropper må festes riktig og godt for å sikre et trygt produkt.
- For generelle sikkerhetsinstruksjoner for dette tilbehøret i kombinasjon med PlayBase-rammen, se avsnitt 2. Sikkerhetsinstruksjoner for PlayBase-rammens manual.
- Vi anbefaler fjerning og lagring av dette produktet under regn og vinter fordi materialet vil slites raskt og sopp kan oppstå inne i produktet.
- Ikke klatre i fotballnettet.
- Ikke klatre på rammen når fotballnettet er festet.

2. Inspeksjon og vedlikehold

For å sikre sikkerheten til brukerne av produktet, må produktet utsettes for sikkerhetsinspeksjonene og vedlikeholdsinstruksjonene som nevnt nedenfor. Hvis det ikke utføres regelmessig, kan produktet bli farlig.

	Før hver bruk	Månedlig	I begynnelsen av hver sesong
Tilkoblingspunkter	Se etter synlige skader	Kontroller om tilkoblingene er stramme og stram dem om nødvendig	Kontroller rammetilkoblingene grundig
Fotballmålnett	Kontroller tilstand	Se etter slitasje og skift ut om nødvendig	Se etter slitasje og skift ut om nødvendig

- Kontroller festene etter tegn på forringelse.
- Skift ut defekte deler i henhold til produsentens anvisninger.
- Slitte eller utskiftede deler må kastes i henhold til lokale retningslinjer. Vær oppmerksom på miljøet.
- Sjekk om alle stropper er riktig og godt festet før hver bruk.
- Manglende eller slitte komponenter må skiftes ut eller repareres umiddelbart. Et skadet nett kan føre til fare for kvelning.

3. Garanti

Upassende eller feil bruk av produktet er uttrykkelig forbudt og fritar produsenten for alt ansvar. Endringer gjort av kunden på det opprinnelige produktet (for eksempel tilsetning av tilbehør) skal utføres i henhold til produsentens instruksjoner.

Eieren av dette BERG-produktet har følgende garanti på produktet:

- Produktet har en 2-års garanti fra kjøpsdatoen.
- Deler som kan bli utslitt (slik som tau), påvirkes av vær (slik som rust og misfarging) og skummet inni, utelukkes fra garantien.
- Sjekk www.bergtoys.com for omfattende garantiforskrifter.

1. Varoitukset

Tämä lisävaruste soveltuu vain PlayBase-kehikseen asennettavaksi. Lue aina PlayBase-kehiksen käyttöopas yhdessä tämän oppaan kanssa.

- Lue ohjeet ennen ensimmäistä käyttöä ja säilytä ne myöhempää tarvetta varten!
- Aikuisen on koottava tuote ennen käyttöä.
- Ei sovi alle 3-vuotiaille lapsille.
- Kuristumisvaara – vaurioitunut verkko voi aiheuttaa kuristumisvaaran.
- Edellyttää aikuisen valvontaa.
- Vain kotikäyttöön.
- Vain ulkokäyttöön.
- Kiristä tarranauhat tiukasti runkoa vasten.
- Kaikki tarranauhat on kiinnitettävä oikein ja lujasti tuotteen turvallisuuden varmistamiseksi.
- Yleiset turvallisuusohjeet tälle lisävarusteelle yhdessä PlayBase-kehiksen kanssa, katso PlayBase-kehiksen käyttöoppaan jakso 2. Turvallisuusohjeet.
- Suosittelemme tämän tuotteen poistamista käytöstä ja varastoimista sateen ja talven aikana, koska materiaali kuluu nopeasti ja tuotteen sisälle voi ilmestyä sieniä.
- Älä kiipeä jalkapalloverkkoon.
- Älä kiipeä rungon päälle, kun jalkapalloverkko on kiinnitetty.

2. Tarkistus ja kunnossapito

Tuotteen käyttäjien turvallisuuden varmistamiseksi tuotteelle on tehtävä alla mainitut turvatarkastukset ja kunnossapito. Jos tarkastuksia ei suoriteta säännöllisesti, tuote voi aiheuttaa vaaran.

	Ennen jokaista käyttöä	Kuukausittain	Jokaisen käyttökerran alussa
Liitännäispisteet	Tarkista näkyvien vaurioiden varalta	Tarkista, että liitokset ovat tiukalla ja kiristä tarvittaessa	Tarkista kehikon liitokset huolellisesti
Jalkapallon maaliverkko	Tarkista kunto	Tarkista kulumisen varalta ja vaihda tarvittaessa	Tarkista kulumisen varalta ja vaihda tarvittaessa

- Tarkista liitokset kulumisen varalta.
- Vaihda vialliset osat valmistajan ohjeiden mukaisesti.
- Hävitä kaikki kuluneet ja vaihdetut osat paikallisten sääntöjen mukaisesti. Kunnioita ympäristöä.
- Tarkista ennen jokaista käyttöä, että kaikki hihnat ovat oikein ja tiukasti kiinni.
- Puuttuvat tai kuluneet osat on vaihdettava tai korjattava välittömästi. Vaurioitunut verkko voi aiheuttaa kuristumisvaaran.

3. Takuu

Tuotteen asiaton käyttö ja virheellinen sovellus ovat erityisesti kiellettyjä ja ne vapauttavat valmistajan kaikesta vastuusta. Asiakkaan alkuperäiseen tuotteeseen tekemät muutokset (esimerkiksi lisävarusteen lisääminen) on suoritettava valmistajan ohjeiden mukaisesti.

Tämän BERG-tuotteen omistajalla on seuraava takuu tälle tuotteelle:

- Tuotteella on 2 vuoden takuu ostopäivästä.
- Kulumiselle (kuten köydet), sään vaikutuksille (kuten ruoste ja värinmuutos) alttiit osat ja tuotteen sisällä oleva vaahtomuovi eivät kuulu takuun piiriin.
- Lue tarkat vakuutus säännöt sivustolta www.bergtoys.com.



BERGTOYS.COM